



24 hours daylight.

R&D Jihlava - Zadání diplomové/bakalářské práce 2010/2011
TÉMA Č.5 – Kontrola koncové polohy plastového trnu

Kontrola koncové polohy plastového trnu

Cílem práce je návrh kontroly zajištění koncové polohy plastových trnů

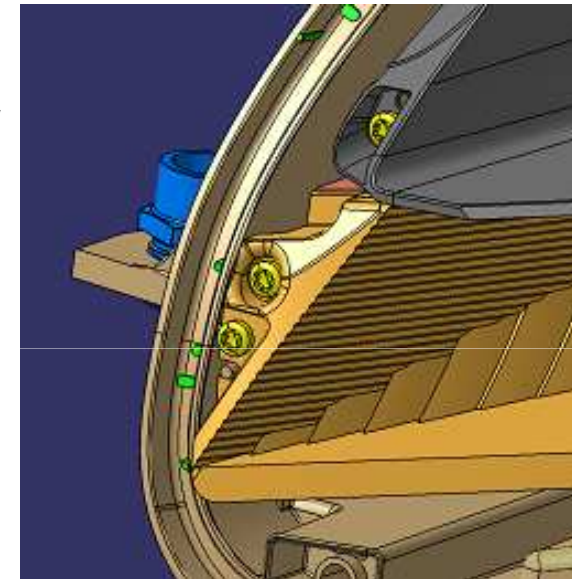
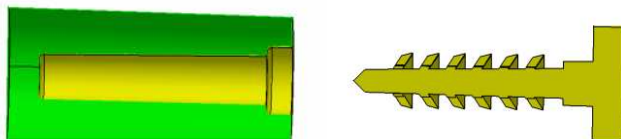
Práce zahrnuje:

- analýzu stávajícího řešení spoje pomocí plastových trnů
- analýzu možností automatické kontroly obsazení otvoru a kontroly koncové polohy
- návrh geometrie plastového trnu a lůžka trnu vzhledem k zajištění koncové polohy
- analýzu chování navrženého plastového trnu (určení limitů pro aplikaci)

Potřebné znalosti:

- modelování v Catia v5
- znalosti konstrukce světlometů a zátěžové zkoušky
- materiálové vlastnosti plastů
- pevnostní výpočty MKP

Nové řešení – šroub nahrazen plastovým trnem se zpětnými háčky



Kontakt:
Personální oddělení ALCZ/PER
Olga Mašterová
Tel: +420 567 562 450
Email: olga.masterova@al-lighting.com

R&D Kontakt: L. Horký

Poznámka: přesné znění zadání se vypracuje po dohodě s vedoucím práce