



24 hours daylight.

R&D Jihlava - Zadání diplomové/bakalářské práce 2010/2011
TÉMA Č.4 – Analýza silových poměrů při šroubování šroubu

Technologie spojování dílců šrouby - Analýza silových poměrů při šroubování šroubu

Cílem práce je analýza silových poměrů při šroubování šroubu.

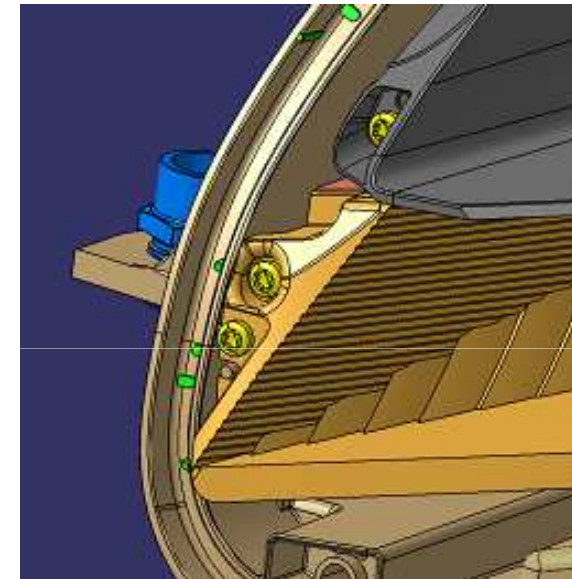
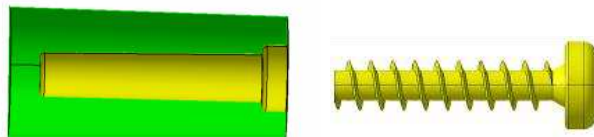
Práce zahrnuje:

- analýzu stávajícího řešení spoje pomocí kovových šroubů
- analýzu silových poměrů při šroubování šroubu vzhledem ke:
 1. profilu závitu
 2. šroubovacím otáčkám
 3. materiálu domečku
- stanovení práce teoreticky (výpočtem) a měřením
- určení limitních otáček pro šroubování vzhledem k profilu závitu

Potřebné znalosti:

- modelování v Catia v5
- znalosti konstrukce světlometů a zátěžové zkoušky
- materiálové vlastnosti plastů
- pevnostní výpočty MKP

Šroub a domeček



Kontakt:
Personální oddělení ALCZ/PER
Olga Mašterová
Tel: +420 567 562 450
Email: olga.masterova@al-lighting.com

R&D Kontakt: L. Horký

Poznámka: přesné znění zadání se vypracuje po dohodě s vedoucím práce