



24 hours daylight.

R&D Jihlava - Zadání diplomové/bakalářské práce 2010/2011  
TÉMA Č.2 – 3D Scan Atos

## Návrh metodiky 3D scanování ve firmě Automotive Lighting

Cílem práce je návrh metodiky 3D scanování dílů

Práce zahrnuje – Varianta a):

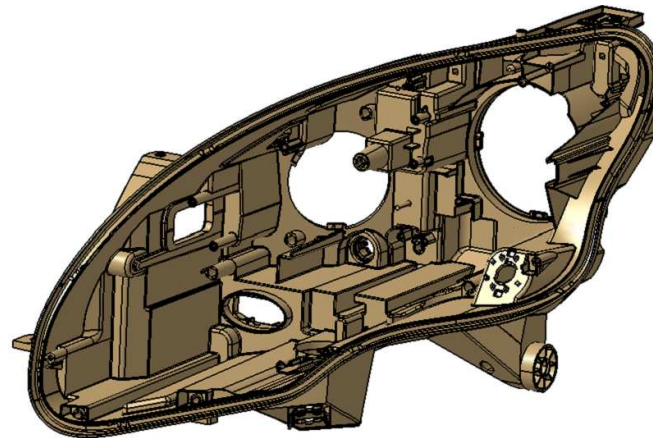
- analýzu nabídky zařízení na trhu pro scan plastových dílců
- analýzu přesností zařízení
- analýzu potřeb ALCZ
- návrh možné sestavy 3D scanneru pro ALCZ
- 3D scan charakteristického dílce
- analýza scanovaného dílce stavu versus 3D data dílce

Práce zahrnuje – Varianta b):

- analýzu nabídky zařízení na trhu pro scan forem
- analýzu přesností zařízení
- analýzu potřeb ALCZ
- návrh možné sestavy 3D scanneru pro ALCZ
- 3D scan vložky formy
- analýza scanovaného dílce stavu versus 3D data formy

Potřebné znalosti:

- modelování v Catia v5
- znalosti konstrukce světlometů
- materiálové vlastnosti plastů
- pevnostní výpočty MKP



**Kontakt:**  
Personální oddělení ALCZ/PER  
Olga Mašterová  
Tel: +420 567 562 450  
Email: [olga.masterova@al-lighting.com](mailto:olga.masterova@al-lighting.com)

Poznámka: přesné znění zadání se vypracuje po dohodě s vedoucím práce

R&D Kontakt: L. Horký